

ПРИЛОЖЕНИЕ

СВЕДЕНИЯ О ПРОВЕДЕНИИ РЕМОНТНЫХ РАБОТ

Дата проведения	Описание неисправности	Проведенные ремонтные работы

**КИПЯТИЛЬНИК
ЭЛЕКТРИЧЕСКИЙ
НЕПРЕРЫВНОГО ДЕЙСТВИЯ
УНИВЕРСАЛЬНЫЙ**

**КНЭ-50/100
КНЭ-25
КНЭ-50/100 Б**

Руководство по эксплуатации

г. Челябинск

Настоящее руководство по эксплуатации (РЭ) предназначено для ознакомления обслуживающего персонала и лиц, производящих установку и техническое обслуживание электрокипятильников, с устройством, принципом действия и другими сведениями необходимыми для их установки, правильной эксплуатации и технического обслуживания.

К работам по монтажу, пуску и обслуживанию допускается персонал, изучивший настоящее РЭ и эксплуатационную документацию на электрокипятильник, прошедший проверку знаний Правил технической эксплуатации электроустановок потребителей, Правил техники безопасности при эксплуатации электроустановок потребителей, утвержденных Госэнергонадзором и имеющий квалификационную группу по технике безопасности до 1000В.

1. Описание и работа

1.1. Описание и работа изделия.

1.1.1 Назначение изделия.

1.1.1.1 Электрокипятильник предназначен для приготовления кипятка на предприятиях общественного питания.

Электрокипятильник предназначен для эксплуатации в помещениях с искусственно регулируемым климатическими условиями.

Электрокипятильник соответствует требованиям ТР ТС 004/2011 «О безопасности машин и оборудования»; ТР ТС 020/2011 «Электромагнитная совместимость технических средств»

Технические характеристики.

Параметры	КНЭ	КНЭ-25
Производительность, л/час, не менее		
режим 1	50	25
режим 2	100	
Объем кипятильного сосуда, л	2,5	2,5
Объем сборника кипятка, л	3,5	3,5
Номинальная мощность, кВт:		
режим 1	6	3
режим 2	9	
Номинальное напряжение, В	380	220
Род тока	трехфазный, переменный, частотой 50 Гц	переменный, частотой 50 Гц
Давление воды в водопроводной сети, Мпа	0,05...0,6	0,05...0,6
Время нагрева воды до кипения, мин, не более	3	3

Масса, кг:		
исполнение 1	7	5
исполнение 2	11	

1.1.3. Состав изделия.

1.1.3.1. Электрокипятильник состоит из:

- сосуда;
- блока автоматики;
- жгута, соединяющего электрические цепи сосуда и блока автоматики.

1.1.3.2. Комплект поставки.

1.1.3.2.1 В комплект поставки входят:

- электрокипятильник – 1 шт.;
- блок автоматики – 1 шт.;
- силовой разъем (розетка соединительная и вилка) – 1 шт.;
- руководство по эксплуатации. – 1 шт.;
- кран сливной – 1 шт.

1.1.4. Устройство и работа изделия.

1.1.4.1. Соединение основных частей электрокипятильника и подключение к электросети производится согласно схеме (рис. 1, 2).

1.1.4.2. Соединение электрокипятильника с водопроводом осуществляется при помощи армированного шланга, подсоединяемого к питательной трубе, находящейся в нижней части сосуда.

1.1.4.3. Для слива воды в канализацию в сосуде предусмотрен сливной штуцер, находящемуся на тыльной стороне электрокипятильника.

1.1.4.4. Нагрев воды в электрокипятильнике осуществляется с помощью ТЭНов. Контроль за работой осуществляется с помощью блока автоматики.

1.1.4.5. В электрокипятильнике предусмотрены два режима нагрева: «6 кВт», «9 кВт» для кипятильника КНЭ-50/100 и «3 кВт» для КНЭ-25 .

1.1.5. Упаковка.

1.1.5.1. Изделие упаковано в картонный ящик. Руководство по эксплуатации упаковывается в полиэтиленовый пакет и укладывается в кипятильник.

1.2. Описание и работа составных частей изделия.

1.2.1. Описание и работа электрокипяtilьника.

1.2.1.1. Электрокипяtilьник состоит из верхнего и нижнего резервуаров, которые разделены перегородкой, и общей крышки.

В нижнем резервуаре расположены болт заземления; сливной шланг, установленный на патрубок сливной трубы; патрубок питательной трубы; клеммные хвостовики электронагревателей – ТЭНов.

Верхний резервуар состоит из трех частей: питательного сосуда, в который через перегородку между резервуарами входят питательная и сливная трубы; сосуд для приготовления кипятка, в котором находятся нагревательные части ТЭНов, расположенных внутри сосуда для сбора кипятка.

На сосуде для приготовления кипятка установлена предохранительная крышка.

На питательной трубе в питательном сосуде крепится поплавковое устройство (питательный клапан и поплавок), регулирующие уровень поступающей воды из водопровода.

Кроме того, на стенке, разделяющей питательный сосуд и сосуд для приготовления кипятка, установлен кронштейн с датчиком «уровень», опущенный в питательный сосуд, датчик верхнего и нижнего уровней (ДВУ и ДНУ), опущенные в сосуд для сбора кипятка. Провода от датчиков проходят через сливную трубу в нижний отсек.

Сосуды накопительный и приготовления кипятка сообщаются посредством соединительной трубки.

Сосуд для сбора кипятка имеет патрубок, соединенный с внешним краном.

Вода из водопровода через питательную трубку и поплавковое устройство поступает в питательный сосуд, а через соединительную трубку в сосуд для приготовления кипятка.

Оба сосуда заполняются водой до уровня не выше 10÷12 мм от кромки сливной трубы, что регулируется поплавковым устройством.

В воду погружаются датчики «Уровень». Замыкание датчика «Уровень» на воду дает разрешение схеме блока автоматики на включение ТЭНов.

После включения ТЭНов начинается разогрев воды в сосуде для приготовления кипятка. Когда начнется кипячение, вода из сосуда для приготовления кипятка начинает выплескиваться под предохранительной крышкой в сосуд для сбора кипятка и заполняет его. При закрытом сливном кране в результате кипения и расширения воды уровень ее постепенно повысится и в результате замыкает на воду датчик ДНУ, затем датчик ДВУ.

Дается команда в блок автоматики на отключение ТЭНов. ТЭНЫ отключаются.

В случае отбора кипятка его уровень падает ниже датчик ДНУ, включаются ТЭНЫ, поступающая холодная вода в сосуд для приготовления кипятка выплескивается в сосуд для сбора кипятка и оттуда через сливной кран – потребителю.

Если по каким-либо причинам отбор кипятка будет больше притока воды из водопровода, то уровень жидкости в питательном отсеке понизится, оголится датчик «Уровень», ТЭНЫ отключатся, на панели блока автоматики загорится аварийный светодиод «Уровень».

1.2.2. Описание и работа блока автоматики

1.2.2.1. Блок автоматики состоит из следующих основных узлов: корпуса, платы управления, платы индикации, двух жгутов, датчика, элементов управления и индикации на передней панели.

1.2.2.2. Принцип работы устройства понятен из схем принципиальных электрических на блок автоматики – АВЯЛ.4647332.001ЭЗ (рис. 4) и плату управления – АВЯЛ.468332.001ЭЗ (рис. 5).

1.2.2.3. Схема соединения блока автоматики с электрокипяtilьником и сетью приведена на Приложении. 2, 3.

Корпус электрокипяtilьника должен быть заземлен.

Провод ЖГУТА 1 должен быть соединен с нейтралью N сети питания.

Провод ЖГУТА 2 должен быть соединен с общей точкой ТЭНов.

Желто-зеленый провод ЖГУТА 1 должен быть соединен с заземлением.

Желто-зеленый провод ЖГУТА 2 должен быть соединен с заземляющей клеммой кипяtilьника.

1.2.2.4. Подача напряжения 380В 50Гц на сосуд и блок автоматики осуществляется с помощью автовыключателя, расположенного в электрощите потребителя.

В исходном состоянии будут гореть один из светодиодов «РЕЖИМ» «6 кВт» или «9 кВт», в случае «сухого» датчика УРОВЕНЬ – светодиод «УРОВЕНЬ».

Если датчик УРОВЕНЬ в воде, то светодиод «УРОВЕНЬ» гореть не будет.

1.2.3. Работу автоматики кипяtilьника проверяют следующим образом.

1) Открывают подачу воды в кипяtilьник, включают его в сеть. При этом должны загореться светодиоды «СЕТЬ», «6 кВт» или «9 кВт».

2) Включение кипяtilьника осуществляется кнопкой «РАБОТА». После нажатия этой кнопки загорается светодиод «РАБОТА». В процессе работы при подведении к электронагревателям напряжения включается светодиод «Нагрев».

3) При прерывании подачи воды и осушении датчика уровня воды происходит отключение электронагревателей (гаснет светодиод «НАГРЕВ») и горит светодиод «УРОВЕНЬ».

4) Отключение кипятильника производится кнопкой «РАБОТА». После ее нажатия отключаются электронагреватели, гаснут светодиоды «НАГРЕВ» и «РАБОТА».

5) После выключения кипятильника необходимо проверить смену режимов работы кипятильника. При выключенном кипятильнике (должны гореть только «СЕТЬ» и «6 кВт» или «9 кВт») нажать кнопку, расположенную напротив светодиодов, указывающих режим работы. Происходит смена режимов, отображаемая в смене работающих светодиодов «6 кВт» и «9 кВт».

6) Для КНЭ-25 предусмотрен 1 режим работы с напряжением сети 220 Вольт.

2. Использование по назначению

2.1. Эксплуатационные ограничения.

2.1.1. Электрокипяtilьник должен эксплуатироваться при надежном заземлении. Недопустимо вместо заземляющего провода использовать нулевой провод.

2.2. Подготовка электрокипяtilьника к использованию. Меры безопасности.

2.2.1. Распаковка, установка и опробование электрокипяtilьника производятся специалистами по монтажу и ремонту торгового-технологического оборудования.

2.2.2. После проверки состояния упаковки распакуйте кипятильник, произведите внешний осмотр, проверьте комплектность, удалите антикоррозийную смазку, промойте горячей водой с содой или другими моющими средствами все внутренние резервуары и детали кипятильника, затем промойте проточной водой.

2.2.3. Подсоедините к питательной трубе шланг от водопровода, обеспечьте слив воды в канализацию от сливного штуцера электрокипяtilьника.

2.2.4. Закрепите блок автоматики с помощью винтов к стене, используя отверстия на задней стенке.

2.2.5. Произведите электрические соединения, для этого используйте только поставляемую в комплекте розетку и вилку. Проверьте надежность цепи заземления.

ВНИМАНИЕ! Для исключения выхода из строя электрокипяtilьника при подключении к водопроводной сети необходимо обеспечить отсутствие течи в соединении с питательной трубой.

ЗАПРЕЩАЕТСЯ!

Для промывки кипятильника применять какие либо растворители, кислоты и т.д. и т.п.

ПОМНИТЕ!

Электрокипяtilьник КНЭ-50/100 подключается к сети 3N~50Гц, 380В.

Электрокипяtilьник КНЭ-25 подключается к сети 50Гц, 220В.

2.2.6. После установки и подключения к электросети и водопроводу проведите пуск и апробирование электрокипяtilьника.

Подайте воду в сосуд электрокипяtilьника и проследите за работой поплавкового устройства. Поступление воды из водопровода должно прекратиться при достижении уровня в накопительном отсеке на 10÷12 мм ниже кромки переливной трубы. При необходимости произведите регулировку поплавкового устройства путем изгиба тяги или передвижения резиновой пробки вверх-вниз. При этом датчик «Уровень» должен быть в воде, а датчик «ДНУ» и «ДВУ» – сухие.

Подайте на электрокипяtilьник напряжение 380В 50Гц из электрощита. На передней панели блока автоматики загорится один из светодиодов – «6 кВт» или «9 кВт». Кнопкой установите нужный режим работы, для кипятильника КНЭ 50/100.

Выключение электрокипяtilьника производится кнопкой «Сеть» или «Работа».

2.3 Использование изделия.

2.3.1. Перед началом работы внешним осмотром необходимо проверить состояние электрокипяtilьника. Крышка сосуда электрокипяtilьника должна быть надета, кран слива кипятка закрыт.

2.3.2. Работу производите в следующей последовательности.

1) Откройте кран подачи воды на трубопроводе.

2) С электрощита подайте напряжение на электрокипяtilьник. При этом загорается один из светодиодов – «6 кВт»(50 литров в час) или «9 кВт»(100 литров в час), для КНЭ 50/100.

3) Кнопкой «РЕЖИМ» установите нужный режим работы.

4) Нажмите кнопку «СЕТЬ» или «Работа».

2.3.3. После окончания работы:

- 1) Выключите электрокипяtilьник.
- 2) Слейте кипяток из отсека для сбора кипятка.
- 3) Закройте кран на трубопроводе подвода холодной воды.
- 4) Протрите электрокипяtilьник.

2.3.4 Перечень возможных неисправностей и рекомендации по их устранению.

Характерные неисправности	Вероятные причины	Методы устранения
При включении кипяtilьник не включается.	Нет напряжения в сети.	Подайте напряжение.
Появление воды из сливного шланга.	Не отрегулировано поплавковое устройство. Не плотное прилегание резиновой пробки с питательным клапаном.	Отрегулировать поплавковое устройство. Заменить резиновую пробку.
Снижена производительность.	Отсутствует одна фаза. Перегорел ТЭН.	Подать три фазы. Заменить ТЭН.
Не отключаются ТЭНы при заполнении отсека для сбора кипятка.	Электроды датчиков покрыты накипью.	Очистить электроды.
Кипяtilьник периодически отключается.	Засорился сливной кран.	Заменить кран.

3. Техническое обслуживание

3.1. Техническое обслуживание и ремонт проводят электрослесари III–V разрядов, имеющие квалификационную группу по технике безопасности.

3.2. Техническое обслуживание и ремонт кипяtilьника осуществляются по следующей структуре ремонтного цикла:

5ТО – ТР – 5ТО – ТР – 5ТО – ТР – 5ТО – ТР – 5ТО – К, где:

- ТО – техническое обслуживание;
- ТР – текущий ремонт;
- К – капитальный ремонт;
- ТО – проводится один раз в месяц;
- ТР – проводится раз в полгода;
- К – проводится через 30 месяцев.

3.3 При жесткости воды более 4,5 мг экв/л допускается проведение в течение амортизационного периода срока службы одного дополнительного капитального ремонта.

3.4 При техническом обслуживании сделайте следующие виды работ:

- выявите неисправность кипяtilьника опросом обслуживающего персонала;
 - проверьте кипяtilьник внешним осмотром на соответствие технике безопасности;
 - проверьте исправность защитного заземления;
 - проверьте исправность электропроводки, работу световой сигнализации и надежность крепления контактных соединений;
 - проверьте исправность уплотнений;
 - проверьте отключение ТЭНа при заполнении сборника кипятка и прекращение подачи воды в кипяtilьный сосуд;
 - проверьте включение ТЭНа при достижении минимального уровня воды в сборнике кипятка;
 - очистка ТЭНов от накипи механическим способом и с применением различных препаратов, для удаления накипи (в целях предотвращения перегорания ТЭНов);
 - проведите дополнительный инструктаж работников общественного питания при нарушении ими правил эксплуатации кипяtilьника;
- ПРИМЕЧАНИЯ:**
- В период гарантийного срока обслуживания ремонт производится в сервисном центре производителя.
 - Работы по техническому обслуживанию выполняются квалифицированным персоналом.
 - проверьте наличие зазоров между электродами датчика уровней воды и очистите от накипи.

3.4.1 Содержание работ при техническом обслуживании и методика их проведения.

Что проверяется и методика проверки	Технические требования проверки
Работа световой сигнализации проверяется внешним осмотром.	В соответствии с п. 1.2.2 РЭ.
Состояние контактных соединений зажимов нагревателей. Проверьте затяжку контактных соединений и при необходимости подтяните их.	Контактные соединения должны быть плотными и обеспечивать надежность эл. контакта в условиях переменного теплового режима.
Состояние уплотнений.	Должны быть целыми. Подтекание воды не допускается.

3.5.1 При текущем ремонте проведите работы, входящие в объем работ при техническом обслуживании, и следующие работы:

- очистите от накипи кипятильный сосуд, сборник кипятка, ТЭНы и электроды датчика;
- по мере необходимости произведите замену комплектующих изделий, замену прокладок;
- проверьте работу кипятильника в рабочем режиме.

3.5.2 Работы по текущему ремонту выполняются работниками специальных ремонтных предприятий или специалистами технических служб предприятия-владельца кипятильника, если они предусмотрены его штатным расписанием.

3.5 Капитальный ремонт – это ремонт, выполняемый для восстановления исправности и полного или близкого к полному восстановлению ресурса кипятильника с заменой или восстановлением любых его частей.

3.6.1 Работы по капитальному ремонту выполняются специализированными ремонтными предприятиями.

4. Правила хранения и транспортирования

До установки кипятильника на место эксплуатации он должен храниться в упакованном виде под навесом при температуре от + 50° С до – 50° С и относительной влажности не более 80 % при 20° С установленным в вертикальном положении не более чем в 2 яруса.

Транспортирование кипятильников допускается железнодорожным, автомобильным и речным видами транспорта в соответствии с действующими правилами перевозок для каждого из этих видов транспорта.

5. Свидетельство о приемке

Кипятильник электрический заводской № _____ соответствует техническим условиям.

м.п. Дата выпуска _____
(подписи лиц, ответственных за приемку)

м.п. Дата продажи _____
(дата и штамп торгующей организации)

6. Ресурсы, сроки службы, хранение и гарантии изготовителя(поставщика)

Ресурс изделия до первого _____ капитального _____ ремонта _____ 6000 _____ ч.
среднего, капитального

Не обеспечение прекращения поступления воды из водопроводной сети при достижении рабочего уровня, нарушение работы автоматики регулирования в течение срока службы лет (год) 5 лет, в том числе срок хранения 1 лет(год) в консервации

условия хранения

(картонной упаковке), условия хранения- ГОСТ 15150-69 не более 5 лет

Указанные ресурсы, сроки службы и хранения действительны при соблюдении потребителем требований действующей эксплуатационной документации.

Гарантии изготовителя (поставщика) _____

Изготовитель гарантирует соответствие:

требованиям технических условий: ТР ТС 004/2011; ТР ТС 020/2011, ТР ТС 010/2011
наименование нормативно-технической документации

при соблюдении условий _____

эксплуатации, хранения, транспортирования, монтажа
перечень условий _____

Гарантийный срок _____ эксплуатации 12 месяцев
вид и продолжительность _____

от даты продажи торгующей организацией
начальный момент исчисления гарантийного срока

7. Сведения о рекламациях

Сведения о выявленных дефектах за время эксплуатации кипятильника, при выходе его из строя, до окончания гарантийного срока, а также отзывы о работе и предложения по конструкции просим направлять по адресу:

Россия, 454087,
Г. Челябинск, ул. Кузнецова, 47
ООО «Каскад»
Тел.: 8-800-100-3320, (351)269-76-80, 729-29-34, 729-29-43,
www.boiler.su, www.kne.su,
E-mail: kaskad-tm@mail.ru, kaskadtm@list.ru.

Форма сведений о рекламации прилагается (приложение 1).

8. Сведения об утилизации

При подготовке и отправке кипятильникам на утилизацию необходимо разобрать и рассортировать составные части кипятильника по материалам, из которых они изготовлены.

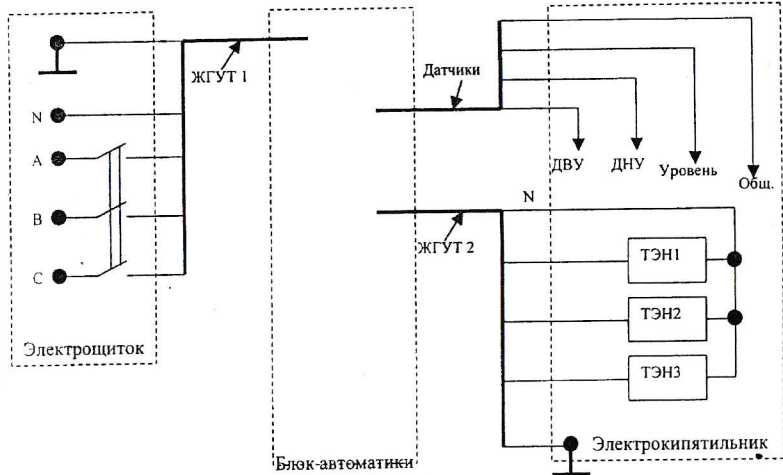
**ВНИМАНИЕ! КОНСТРУКЦИЯ КИПЯТИЛЬНИКА ПОСТОЯННО
СОВЕРШЕНСТВУЕТСЯ, ПОЭТОМУ ВОЗМОЖНЫ НЕЗНАЧИТЕЛЬНЫЕ
ИЗМЕНЕНИЯ, НЕ ОТРАЖЕННЫЕ В НАСТОЯЩЕМ РУКОВОДСТВЕ.**

**ИЗДЕЛИЕ ОТВЕЧАЕТ ТРЕБОВАНИЯМ СЕРТИФИКАТА О СООТВЕТСТВИИ.
РЕГИСТРАЦИОННЫЙ НОМЕР: № ТС N RU Д-RU. АЛ 16. В 37833**

СВЕДЕНИЯ О РЕКЛАМАЦИЯХ

Дата предъявле ния	Краткое описание	Меры, принятые по рекламации

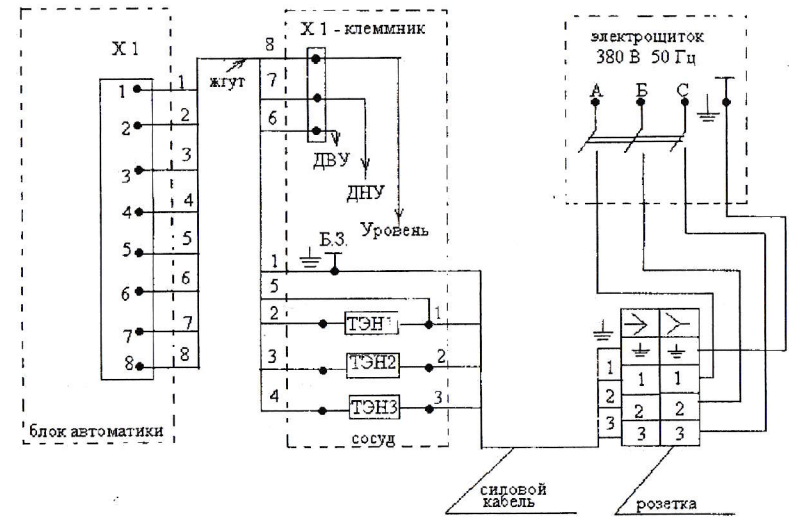
ПРИЛОЖЕНИЕ 2



ДВУ и ДНУ – датчики верхнего и нижнего уровня соответственно сосуда для сбора кипятка;
 Уровень – датчик уровня в питательном сосуде;
 Общ. – общий датчик;
 ТЭН1, ТЭН2, ТЭН3 – электронагреватели электрокипятильника.

Рис. 1. Схема соединения блока автоматики с электрокипятильником и сетью (исполнение 1).

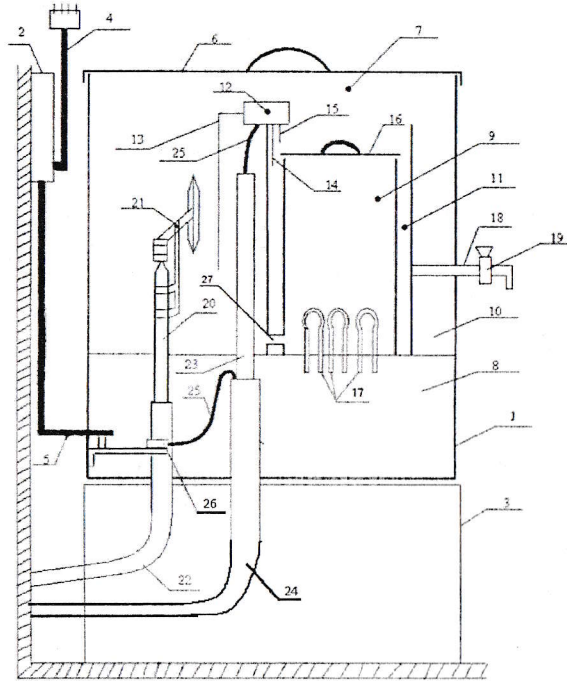
ПРИЛОЖЕНИЕ 3



ДВУ и ДНУ – датчики верхнего и нижнего уровня соответственно сосуда для сбора кипятка;
 Уровень – датчик уровня в питательном сосуде;
 ТЭН1, ТЭН2, ТЭН3 – электронагреватели электрокипятильника;
 Б.З. – болт заземления.

Рис. 2. Схема соединения блока автоматики с электрокипятильником и сетью (исполнение 2).

ПРИЛОЖЕНИЕ 4



1 – сосуд; 2 – блок автоматики; 3 – подставка; 4 – силовой кабель; 5 – жгут; 6 – крышка; 7 – верхний резервуар; 8 – нижний резервуар; 9 – отсек приготовления кипятка; 10 – питательный отсек; 11 – отсек для сбора кипятка; 12 – кронштейн датчиков; 13 – датчик «УРОВЕНЬ»; 14 – датчик ДНУ; 15 – датчик ДВУ; 16 – предохранительная крышка; 17 – ТЭНы; 18 – сливной патрубок; 19 – кран; 20 – питательная труба; 21 – поплавковое устройство; 22 – шланг от водопровода; 23 – сливная труба; 24 – сливной штуцер; 25 – провода от датчиков; 26 – клеммник X1; 27 – трубка между отсеками питательным и приготовления кипятка.

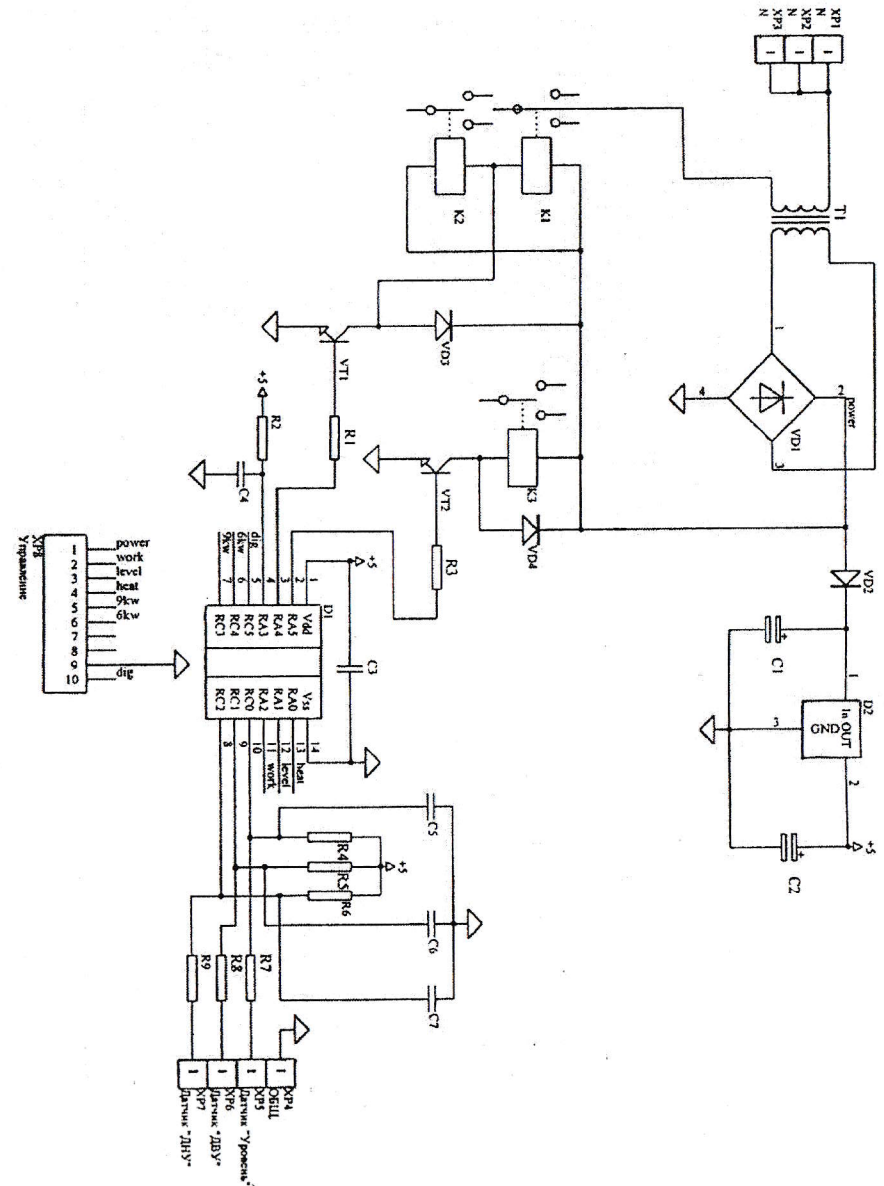
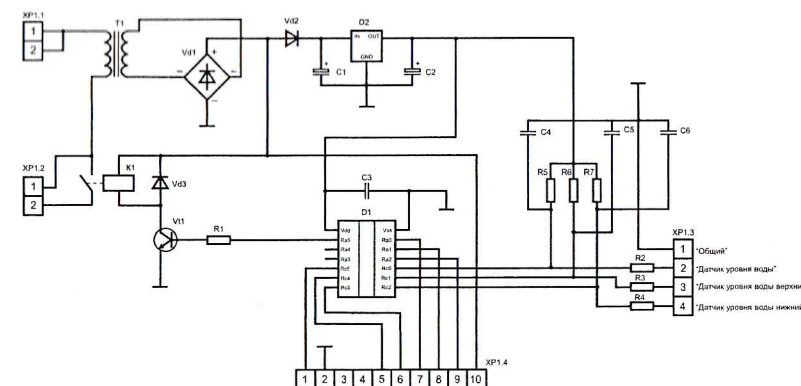


Рис. 3. Кипятильник КНЭ 50/100

Обозначение	Наименование	Кол-во	Примечание
C1	Конденсатор электролитический 35В - 470 мкФ	1	
C2	Конденсатор электролитический 25В - 100 мкФ	1	
C3...C7	Конденсатор керамический К10-17Б-0,1 мкФ	4	
D1	Контроллер PIC16F676-04I/P	1	
D2	Стабилизатор напряжения 7805	1	
K1...K3	Реле НЖ-15-1-12В	3	
R1, R3	Резистор 0,25 Вт 3,9 КОм	2	
R2	Резистор 0,25 Вт 200 КОм	1	
R4...R6	Резистор 0,25 Вт 47 КОм	3	
R7...R9	Резистор 0,25 Вт 1,2 КОм	3	
T1	Трансформатор Е130/15,5/2St; 2VA; 230V; 15V	1	
VD1	Диод КЦ407А	1	
VD2...VD4	Диод КД243Ж	3	
VT1, VT2	Транзистор КТ660А	2	
XP1...XP3	Соединитель DT-128P3	1	
XP4...XP7	Соединитель ТВ-02	2	
XP8	Разъем на плату ВН10Р	1	

Рис. 4. Схема электрическая принципиальная для блока автоматики ВК-4



Обозначение	Наименование	Кол-во	Примечание
JP1	Плоский кабель RS10, L = 150 мм	1	
R1	Резистор 0,25 Вт 2,2 КОм	1	
R2	Резистор 0,25 Вт 300 Ом	1	
R3	Резистор 0,25 Вт 510 Ом	1	
R4...R6	Резистор 0,25 Вт 300 КОм	3	
R7, R8	Резистор 0,25 Вт 12 КОм	2	
VD1	Светодиод белый 5013WC	1	
VD2	Светодиод зеленый 5013GC	1	
VD3	Светодиод красный 5013RC	1	
VD4...VD6	Светодиод зеленый 5013GC	3	
XP1	Разъем на плату FD10P	1	
XP2	Разъем на плоский кабель IDC10	1	

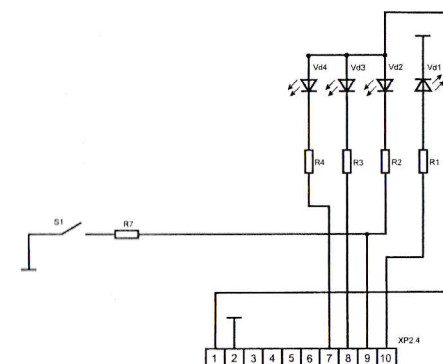


Рис. 5. Схема электрическая принципиальная для блока управления